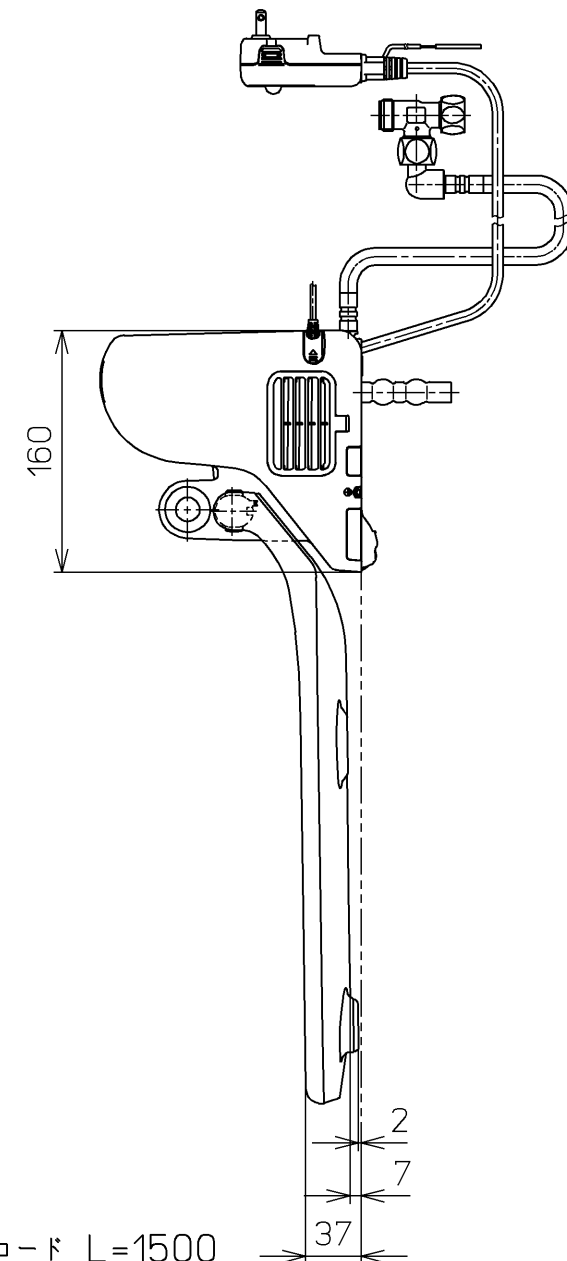
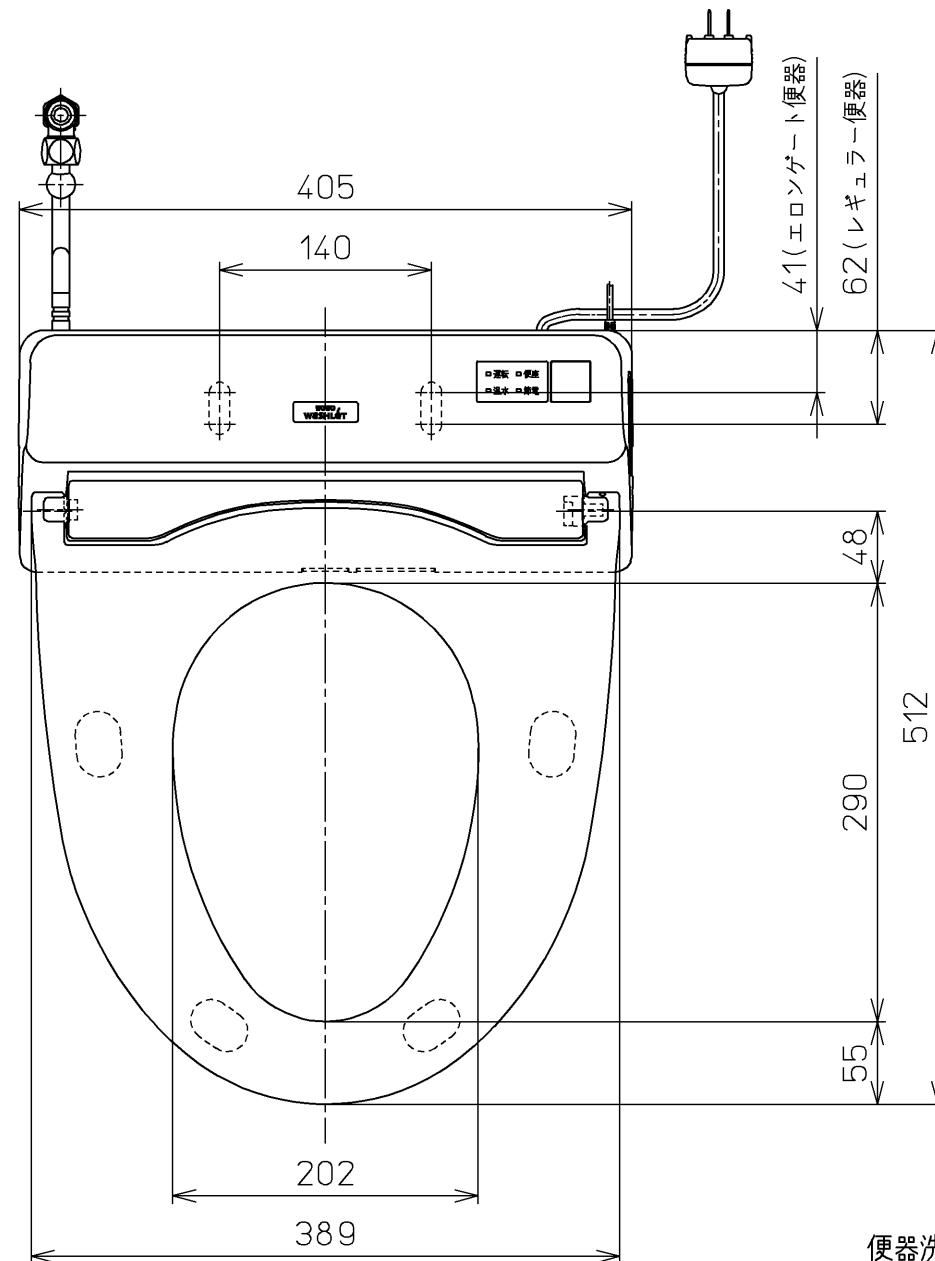
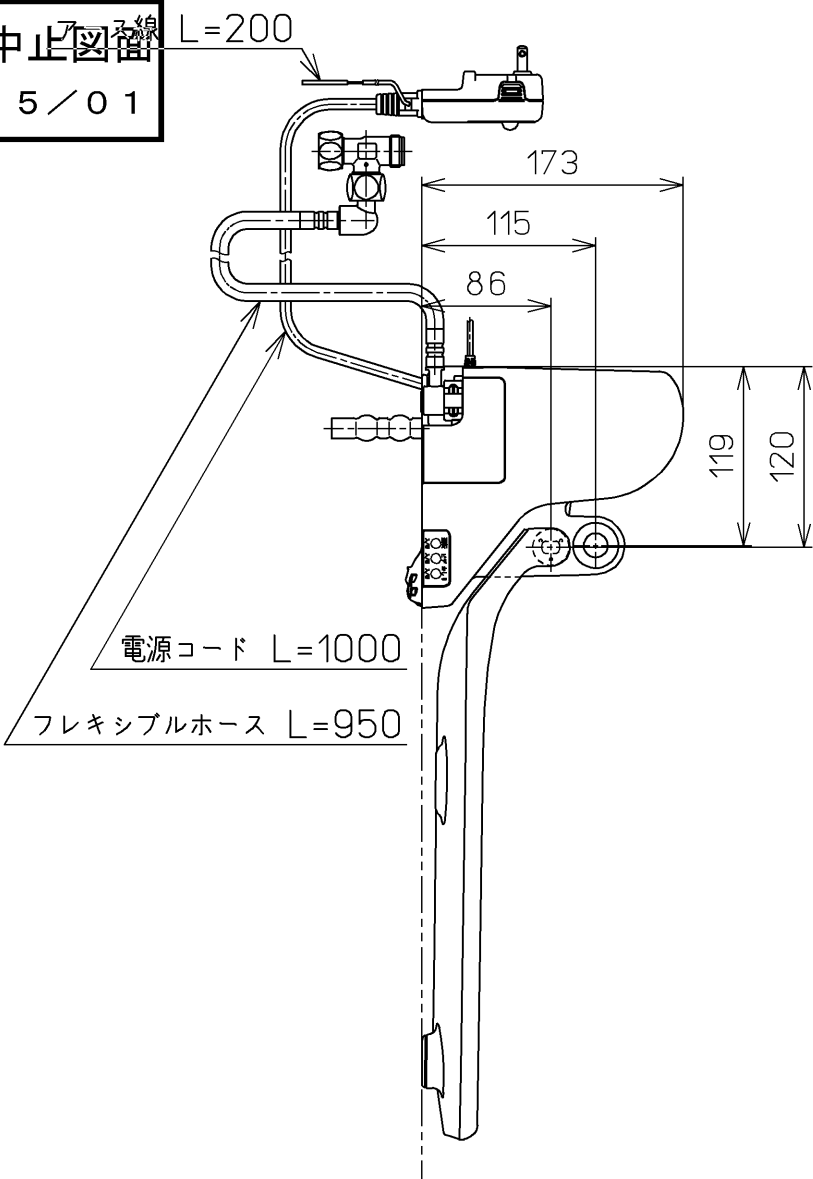
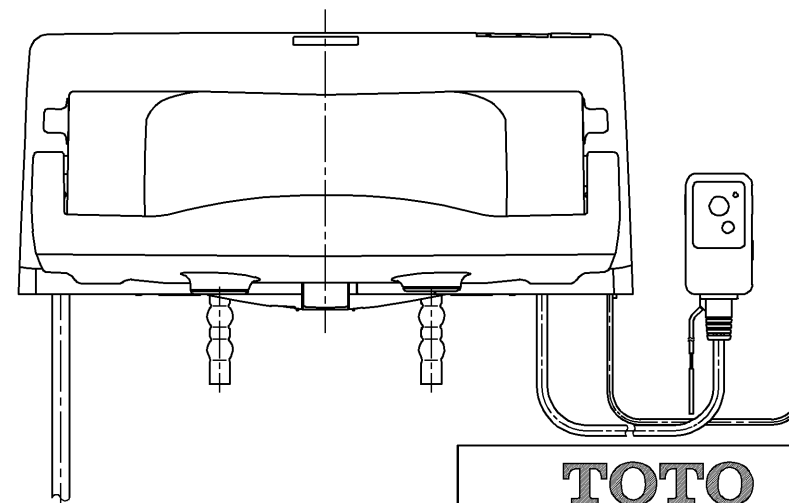
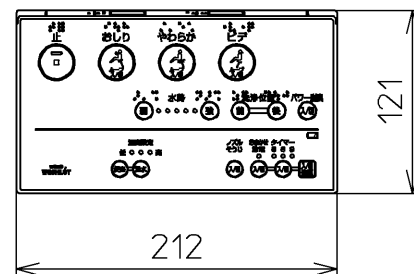
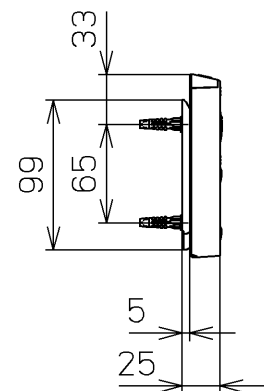
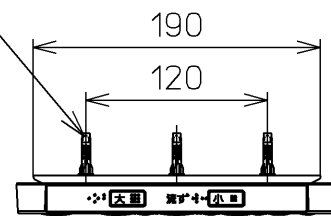


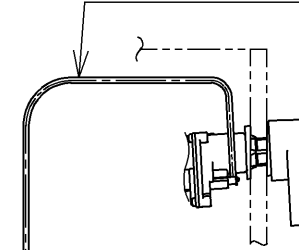
生産中止図番
2015/01



ねじ長 φ4×30(3本)



便器洗浄コード L=1500



<特注仕様>

1. 便ふたなし品
2. 本体着脱部を金属製にしたもの

*定格: AC100V-321W 50/60Hz

TOTO		⊕	単位 mm	名称 洗淨脱臭暖房便座
製図 榎原	検図 榎原 松井	日付 10-07-30	尺度 1 : 5	品番 TCF6321EAFV86
備考				図番 TCF6321EAFV86_A0102